



## SICUREZZA VELATA

SICURTAPP® è un marchio Pinto.

L'avvolgibile SICURTAPP® dispone di particolari caratteristiche di **antiefrazione** e si **oppone al tentativo di sollevamento** causato da un attacco esterno.

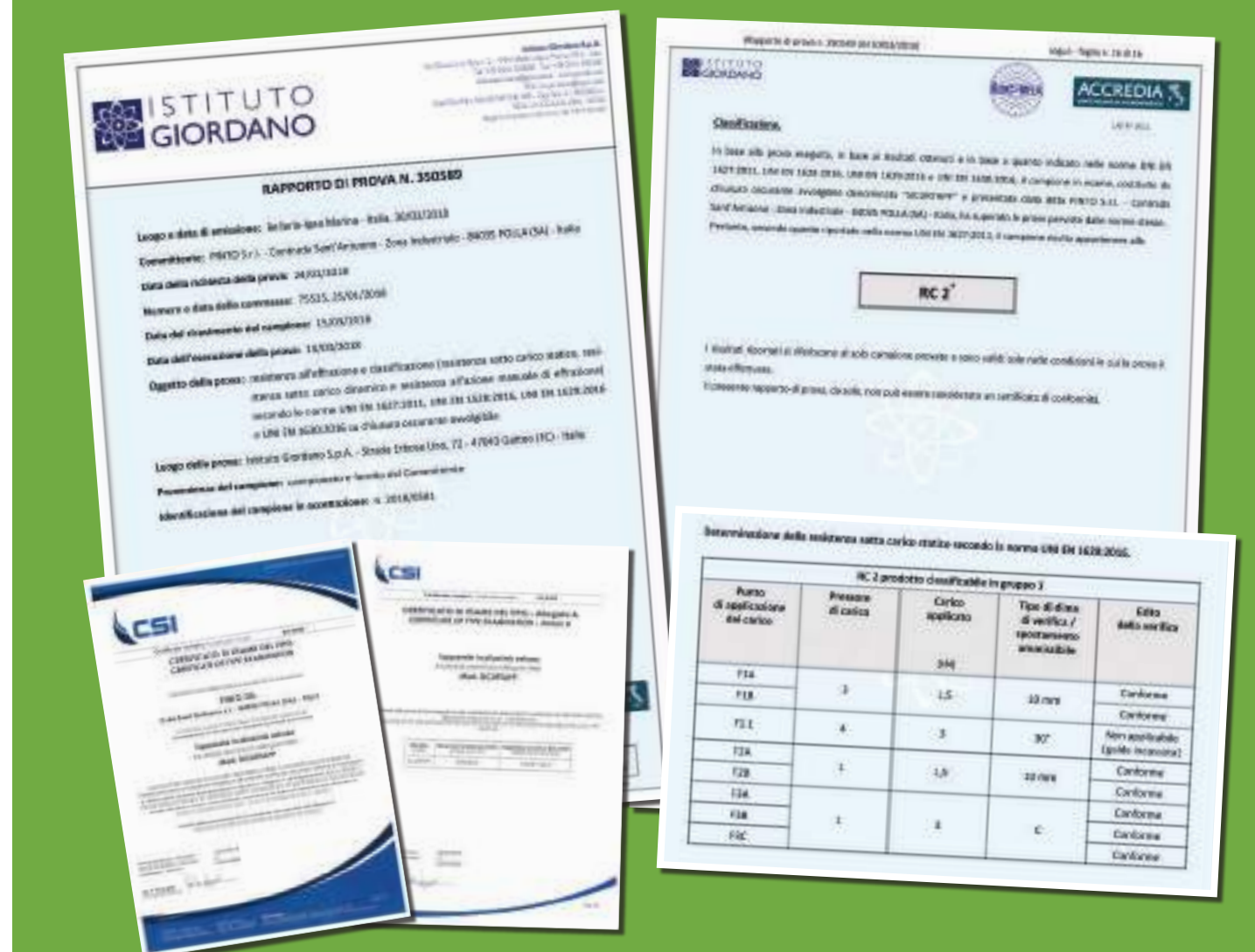
SICURTAPP® è un avvolgibile in alluminio estruso dotato di un **dispositivo di blocco** e **sblocco automatico**.

SICURTAPP® propone una soluzione efficace e funzionale in un mercato dove la chiusura di sicurezza cerca di dare risposta alla crescente domanda di antiefrazione. Attualmente, i sistemi di chiusura per avvolgibili più diffusi sono azionati manualmente dall'utente dopo l'abbassamento della tapparella. Nel caso di apertura manuale o con motore, dimenticandosi il disinserimento dei catenacci, si rischiano danni alla tapparella e/o motore.

SICURTAPP® risolve gli inconvenienti che si presentano con la chiusura tradizionale, grazie al **sistema brevettato**, evitando così un inserimento o disinserimento manuale. Permette il **blocco** e lo **sblocco automatico** nella chiusura o apertura della tapparella, assicurando il perfetto **funzionamento antiefrazione** dell'oscurante.



## CERTIFICAZIONI



### CARATTERISTICHE TECNICHE

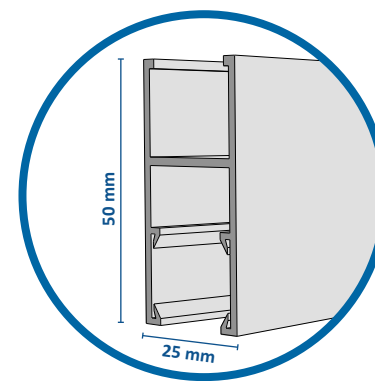
Dimensione profilo	13x60 mm
Peso per mq	c.ca 13 kg
Barre per 1 m di H	17
Larghezza massima consigliata	3700 mm



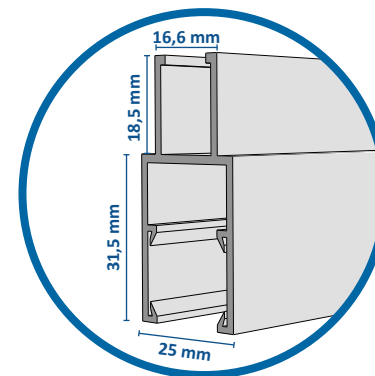
### DIAMETRO DI AVVOLGIMENTO TAPPARELLA SICURTAPP

Altezza mm	RULLO 60 > Diametro		Numero stecche
	RULLO 60 > Diametro	RULLO 70 > Diametro	
1000	>150	>160	17
1200	>165	>175	20
1300	>170	>180	22
1400	>175	>185	24
1500	>180	>190	25
1600	>185	>195	27
1700	>190	>200	29
1800	>195	>205	30
1900	>195	>205	32
2000	>205	>215	34
2200	>215	>225	37
2400	>225	>235	40
2600	>235	>245	44
2800	>240	>250	47
3000	>245	>255	50
3300	>255	>265	55

### CON GUIDA DI NUOVA INSTALLAZIONE



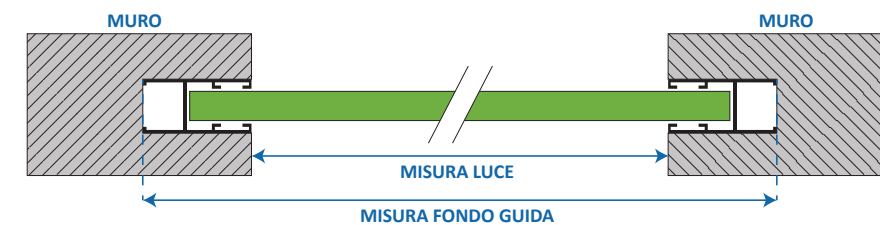
### CON GUIDA DI SOSTITUZIONE



## RILIEVO MISURE

### LARGHEZZA TAPPARELLA

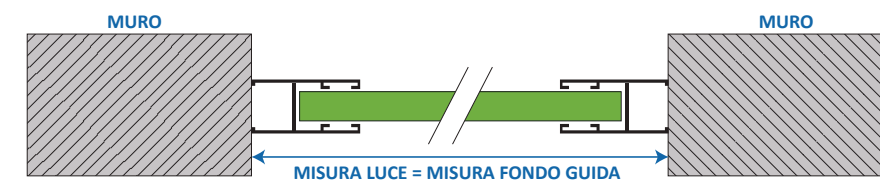
#### 1 RILIEVO MISURE IN LARGHEZZA CON GUIDE 25x50 mm INCASSATE



LARGHEZZA TAPPARELLA = MISURA FONDO GUIDA\* - 48 mm

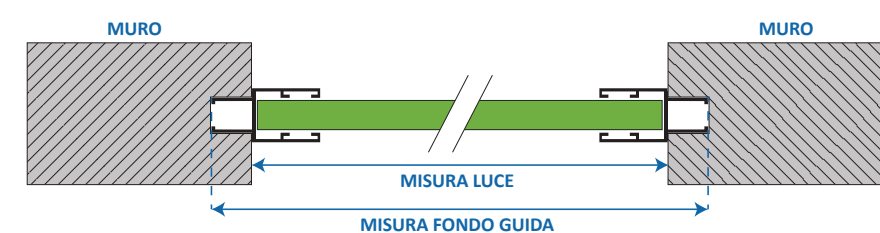
\*Ritrovare la misura fondo guida misurando la larghezza in 3 punti (H basso, H medio, H alto) e considerando la misura più piccola tra le 3.

#### 2 RILIEVO MISURE IN LARGHEZZA CON GUIDE 25x50 mm IN LUCE



LARGHEZZA TAPPARELLA = MISURA FONDO GUIDA/LUCE - 48 mm

#### 3 RILIEVO MISURE IN LARGHEZZA CON GUIDE DI SOSTITUZIONE



LARGHEZZA TAPPARELLA = MISURA LUCE - 10 mm

LARGHEZZA TAPPARELLA = MISURA FONDO GUIDA - 48 mm

### ALTEZZA TAPPARELLA

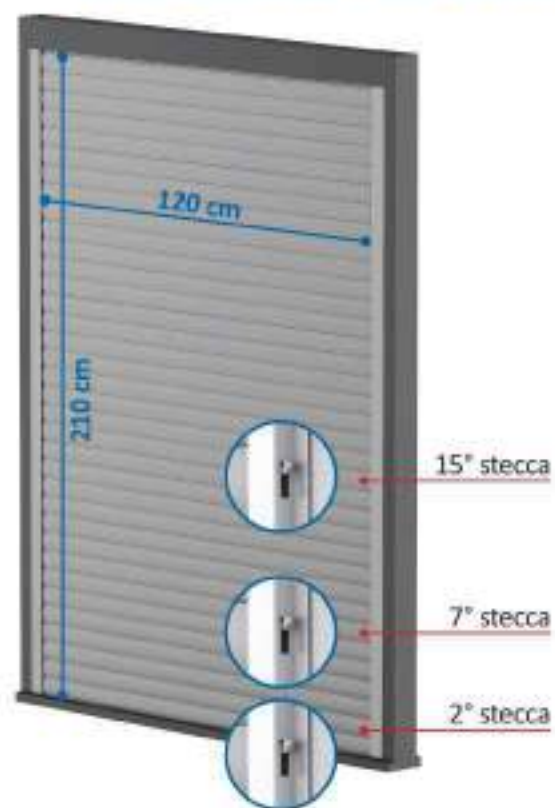
ALTEZZA TAPPARELLA = MISURA LUCE + 150 mm  
GUIDE = MISURA LUCE + 120 mm

In caso di necessità, non tagliare mai le guide nella parte inferiore ma solo nella parte superiore.

Misurare l'altezza del vano finestra dal cassonetto alla soglia ed aggiungere 150 mm, necessari all'avvolgimento all'interno del cassonetto.



## INDICAZIONI PER IL MONTAGGIO DELLA TAPPARELLA SICURTAPP



Montaggio dispositivi standard su n. 3 stecche partendo dal basso,  
(compresi nel prezzo del telo)

**VALIDO SIA PER FINESTRE CHE PORTAFINESTRE**

- 1) Le guide devono essere **TASSATIVAMENTE** allineate, parallele e a piombo.
- 2) Nel caso fosse necessario ridurre le dimensioni di scorrimento delle guide, il taglio va fatto sempre nella parte superiore, dalla parte dello spacco, **E MAI DALLA PARTE INFERIORE** o le guide saranno inutilizzabili per l'aggancio dei dispositivi di blocco.
- 3) Per il montaggio della tapparella quando viene inserita nelle guide, la stessa deve avere le stecche perfettamente a livello in senso orizzontale, e durante la fase di discesa il telo non va trattenuto dal basso o si blocca e rischia di incastrarsi.
- 4) La tolleranza che deve rimanere come aria tra la tapparella e le guide è di 5/6 mm in totale per i due lati.

### LISTINO PREZZI

Avvolgibile **SICURTAPP** Solo telo, completo di 3 cp di dispositivi antisollevamento  
Colori RAL Standard: 9010, 1013, 7035, 6005, 7004, 8017, 8003.....246, 25 €/mq  
Altri Colori RAL.....299,50 €/mq  
Colori Finto Legno.....381,68 €/mq

Note:

Minimo di fatturazione: 1,50 mq  
Al non raggiungimento fornitura per 35 mq colori RAL - Addebito 200,00 €  
Al non raggiungimento fornitura per 35 mq colori Finto Legno - Addebito 210,00 €

Guida in alluminio 25x50 per Sicurtapp.....10,90 €/ml\*  
Guida in alluminio per sostituzione A/28 per Sicurtapp.....10,90 €/ml\*  
\* Su misura, compresa di guarnizione, fori per dispositivo di bloccaggio e spacco  
Colori disponibili guide: Bianco, 8017, Argento, Bronzo, Verde Scuro, Avorio 1013.

Dispositivo antisollevamento montato.....9,95 €/cp  
(se richiesto oltre alle 3 cp in dotazione standard)



### GAMMA COLORI



È stata riprodotta la migliore rappresentazione possibile dei colori della nostra collezione.  
Differenze tra questi colori e i colori del campionario non sono contestabili.



[www.pinto.srl](http://www.pinto.srl)

Pinto s.r.l.  
C.da Sant'Antuono • Z. I.  
84035 Polla (SA) • Italy  
T. +39 0975 390625 - F. +39 0975 391855  
E-mail: [pinto@pinto.srl](mailto:pinto@pinto.srl)

Area Nord Italia  
Strada Vicinale delle Pozze, 1  
43016 Polesine Zibello (PR) • Italy  
T. +39 0524 96311 - 936529 - F. +39 0524 3936524  
E-mail: [areanord@pinto.srl](mailto:areanord@pinto.srl)



MADE IN ITALY